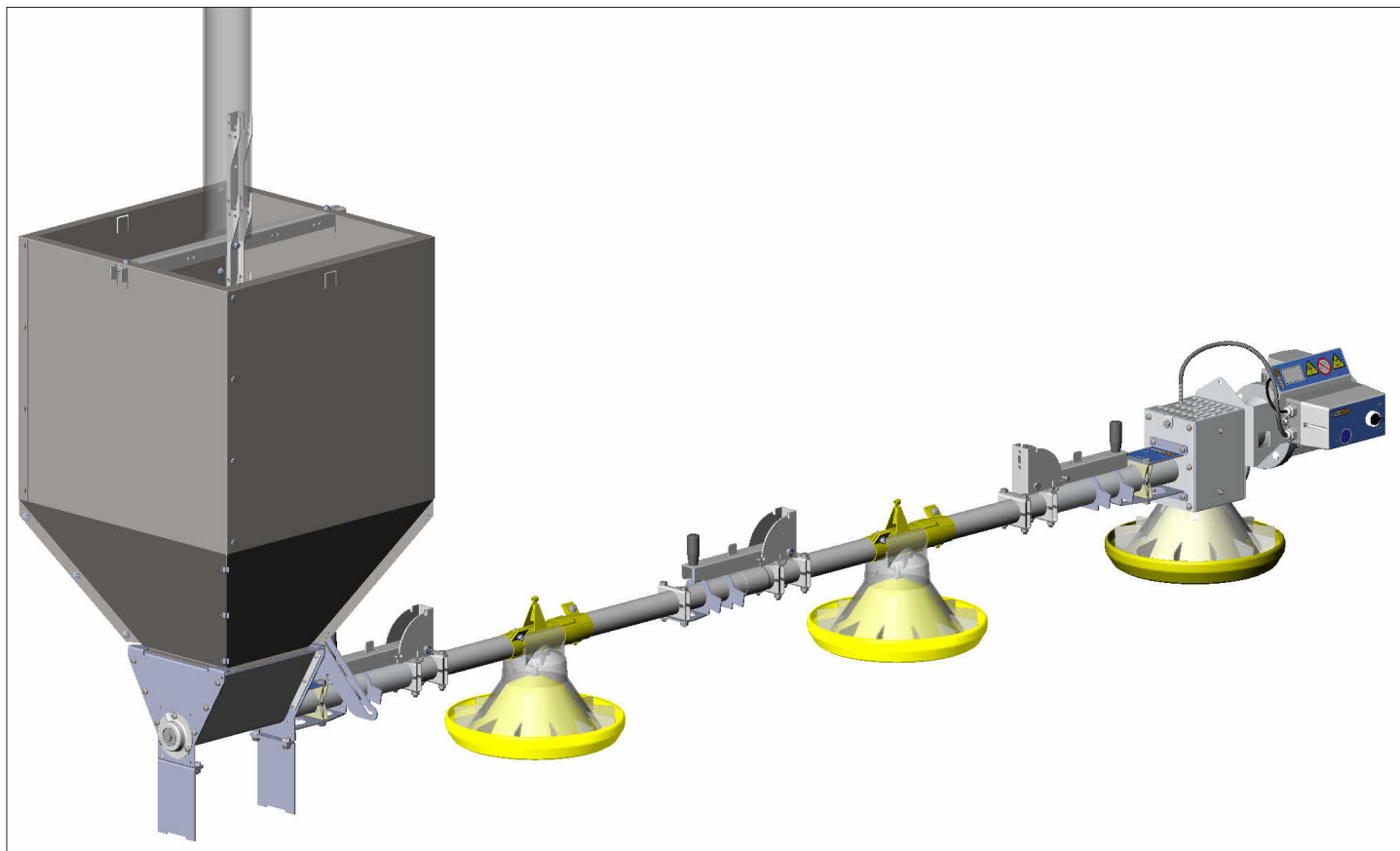


# LANDMECO

## NEWS

JANUAR 2012



## NY FORBEDRET TRÆKENHED OG INDLØB

Så kan vi præsentere en ny forbedret træk enhed og indløb til vores skålefodringsanlæg.

Den nye træk enhed er forbedret på flere områder, men den største ændring er, at træk enheden nu er langt mere enkelt opbygget og styres af en mekanisk påvirket kontakt, i stedet for elektroniske følere som tidligere. Det er endvidere en klar forbedring, at træk enheden nu udelukkende består af standarddele, både i forhold til de elektroniske komponenter og selve motoren.

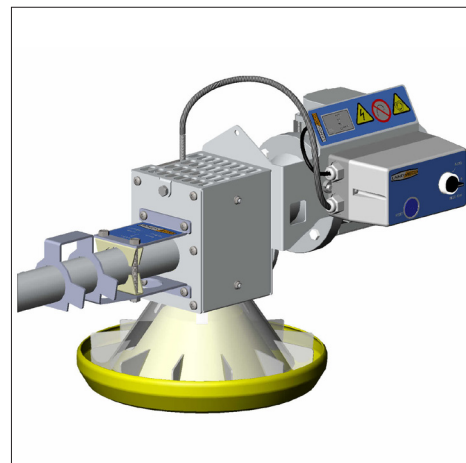
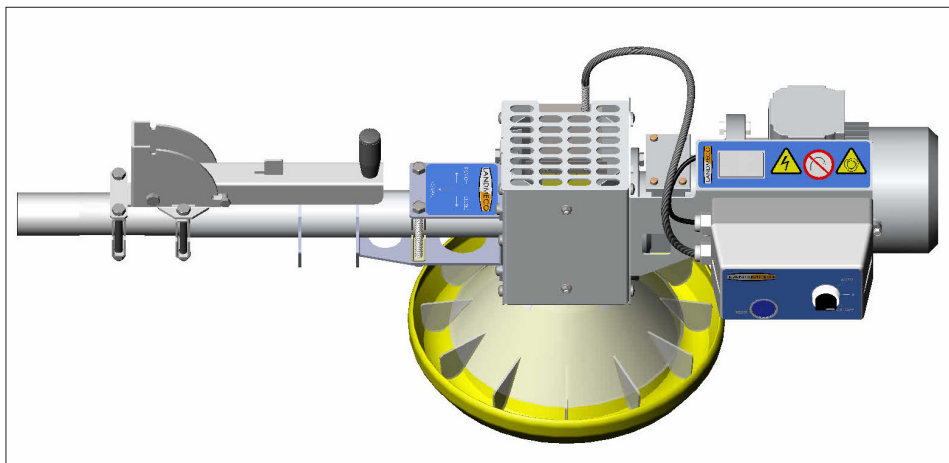
LÆS MERE PÅ SIDE 2 & 3 »»»

DEN NYE ROBOT CELLE KØRER PÅ FULD KRAFT



**LANDMECO**

# HVAD BETYDER DEN NYE FORBEDREDE TRÆKENHED FOR LANDMECOS KUNDER?



1.

DEN NYE TRÆKENHED KAN PRODUCERES BILLIGERE, OG DERMED SÆLGES BILLIGERE, DA DEN ER BASERET PÅ STANDARDDELE DER KAN BRUGES PÅ ALLE MARKEDER

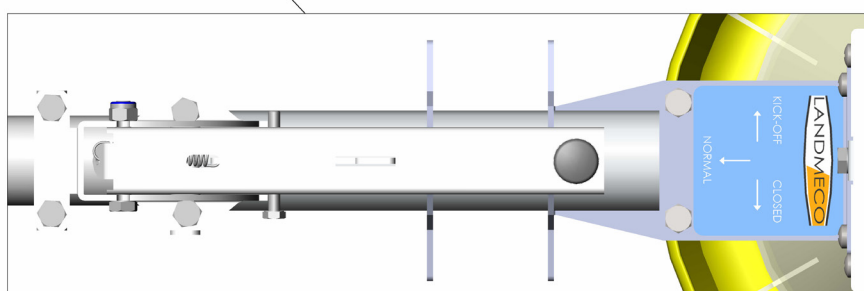
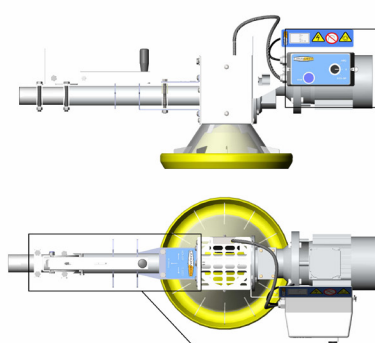
2.

DEN NYE TRÆKENHED ER MERE DRIFTSIKKER, PÅLIDELIG OG ROBUST, DA DEN ER BASERET PÅ EN MEKANISK FUNKTIONALITET

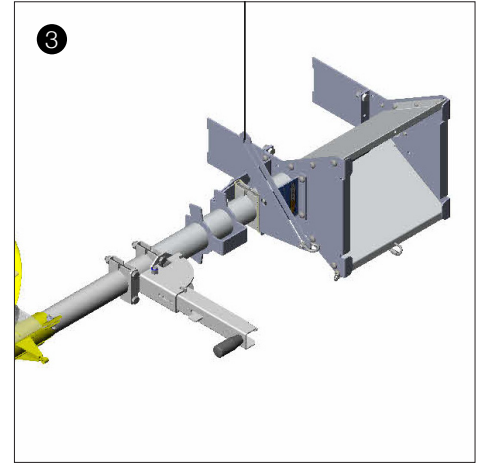
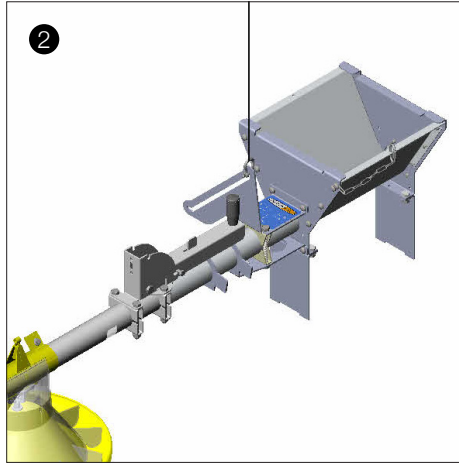
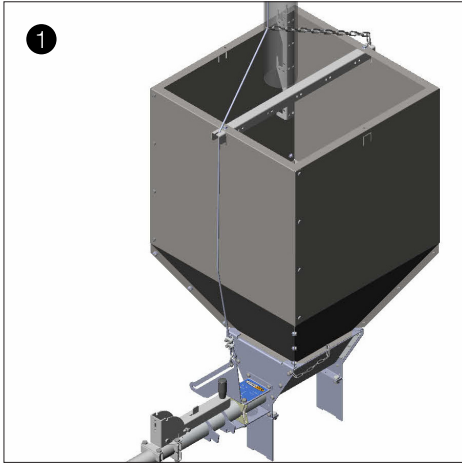
3.

DEN NYE TRÆKENHED ER MERE SIKKER AT BRUGE, DA DEN HAR EN AFBRYDERKONTAKT I SIN STYREBOKS

DEN NYE TRÆKENHED HAR VÆRET TESTET Gennem DE SIDSTE 3 MÅNEDER MED UPÅKLAGELEGE RESULTATER, OG LANDMECO HAR STORE FORVENTNINGER TIL VORES KUNDERS MODTAGELSE AF DEN NYE TRÆKENHED.



NY TRÆKENHED



# SUPER RENGØRINGSVENLIGT INDLØB - HURTIGT, NEMT OG EFFEKTIVT

LANDMECO har lavet adskillige forbedringer af indløbet. Først og fremmest kan foder-tanken nu skubbes direkte på og af indløbet uden brug af snaplås. Og selve indløbet består nu af store reelle lettilgængelige flader. Dernæst er der ikke længere monteret en skål under selve indløbet, hvilket også øger tilgængeligheden væsentligt.

Men den allervigtigste og mest unikke forbedring er, at selve indløbet nu kan drejes i vaskeposition, og man kan derved stort set undgå at der kommer vand i foderrøret. Dvs. at man i forbindelse med rengøring kan rotere indløbet 90°, så indløbet spules på samme måde som skålene. Indløbet dræner efterfølgende sig selv på samme måde som skålene gør.

Så ud over at den nye løsning øger hygiejnen, så er det også tidsbesparende.



**1.** Foderstreng klar til brug.

**2.** Foderstreng uden fodertank.

**3.** Foderstreng med indløb i vaskeposition.

Der arbejdes på højtryk med at flytte ind i den nye 1000 m<sup>2</sup> store hal.

